

## ИССЛЕДОВАТЕЛЬСКИЕ СТАТЬИ

УДК 630\*165.3

### ГЕНЕТИЧЕСКОЕ РАЗНООБРАЗИЕ И СТРУКТУРА ЛЕСОСЕМЕННЫХ ПЛАНТАЦИЙ ПЕРВОГО И ВТОРОГО ПОРЯДКА ЕЛИ ЕВРОПЕЙСКОЙ *Picea abies* (L.) Н. Karst. В БЕЛАРУСИ

С. И. Ивановская, Д. И. Каган, В. Е. Падутов

Институт леса Национальной академии наук Беларуси  
246050, Республика Беларусь, Гомель, ул. Пролетарская, 71

E-mail: isozyme@mail.ru, quercus-belarus@mail.ru, forestgen@mail.ru

Поступила в редакцию 18.04.2020 г.

Проведено молекулярно-генетическое исследование 5 лесосеменных плантаций (ЛСП) первого (I) и 12 – второго (II) порядка ели европейской *Picea abies* (L.) Н. Karst. с использованием 18 изоферментных генов. На основании полученных значений аллельных частот рассчитаны основные показатели генетического разнообразия для ЛСП и проведено сравнение уровня генетической изменчивости ЛСП и насаждений естественного происхождения ели европейской. Выявлено, что по показателю полиморфности  $P_{95}$  ЛСП I и II не уступают природным популяциям (0.39, 0.44 и 0.44 соответственно). По показателю  $P_{99}$  большинство плантаций сопоставимо с насаждениями естественного происхождения, но в целом для ЛСП как I, так и II порядка значения  $P_{99}$  существенно ниже, чем в природных популяциях (0.50, 0.50 и 0.67 соответственно). Количество выявленных в ЛСП аллельных вариантов выше, чем в насаждениях лесов хозяйственного использования. Однако многие аллельные варианты, встречающиеся в еловой формации Беларуси с частотой от 1 до 5 %, в проанализированной совокупности плантаций имели частоту менее 1 %. Средние значения ожидаемой и наблюдаемой гетерозиготности в ЛСП I достоверно ниже (0.127 и 0.131 соответственно), а в ЛСП II достоверно выше (0.163 и 0.162 соответственно) таковых в насаждениях естественного происхождения лесов хозяйственного использования (0.147 и 0.150 соответственно). Полученные для ЛСП I и II ели значения показателей инбридинга  $F_{IS}$  и  $F_{IT}$  свидетельствуют о том, что плантации находятся в состоянии равновесия по Харди–Вайнбергу. Установлено, что генетическая структура ЛСП I и II характеризуется однородностью, так как показатели подразделенности  $F_{ST}$  и  $G_{ST}$  имеют низкие величины, не превышающие 0.011 и 0.012 соответственно. Оценка степени генетической дифференциации исследованных ЛСП ели европейской показала, что их генетическая структура сходна с таковой, установленной для еловых насаждений естественного происхождения из лесов хозяйственного использования.

**Ключевые слова:** изоферментный анализ, генетическая изменчивость, генетическая структура.

DOI: 10.15372/SJFS20200402

#### ВВЕДЕНИЕ

Одной из основных лесообразующих пород Республики Беларусь является ель европейская *Picea abies* (L.) Н. Karst. Еловые насаждения занимают в лесном фонде 781.07 тыс. га, что составляет 9.46 % покрытых лесом земель (Государственный лесной кадастр..., 2019). Наиболее

эффективным методом обеспечения лесокультурного производства высококачественными и сортовыми семенами является закладка лесосеменных плантаций (ЛСП) (Ефимов, 2010). В Беларуси с начала 70-х по 90-е гг. XX в. реализована программа создания клоновых плантаций I порядка. Начиная с 90-х гг. для таких хвойных видов, как ель европейская и сосна обыкновен-

ная, проводится закладка плантаций только II порядка. Всего на данный момент в Беларуси аттестовано 67.9 га лесосеменных плантаций ели европейской I порядка и 123.4 га – II порядка.

Лесосеменные плантации следует рассматривать не только как средство решения хозяйственных задач, связанных с обеспечением потребностей в лесных семенах с улучшенными наследственными свойствами, но и как важную составляющую часть системы мероприятий по сохранению и рациональному использованию генетических ресурсов природных популяций (Ефимов, 1991). Стремление к достижению максимального лесоводственно-селекционного эффекта в результате вовлечения в практическое семеноводство наиболее ценного в хозяйственном отношении генетического потенциала лесообразующих видов не должно вступать в резкое противоречие с требованиями сохранения в последующих поколениях генетического разнообразия природных популяций как основы обеспечения жизнеспособности и устойчивости вида в меняющихся условиях среды. Как показали исследования ученых разных стран, степень генетического разнообразия лесосеменных плантаций варьирует в широких пределах и может быть как ниже (Adams, Joly, 1980; Moran et al., 1980; Камалова и др., 1994; Шигапов, 1995; Ивановская, 2015), так и на уровне природных популяций (Шигапов и др., 1996; Godt et al., 2001; Зацепина и др., 2014; Ивановская, 2015). Кроме того, в ряде случаев установлено, что уровень генетического разнообразия ЛСП зависит от количества клонов (Камалова и др., 1994; Шигапов, 1995; Шигапов и др., 1996; Ивановская, 2015). Однако некоторые исследователи считают, что уменьшение размеров эффективной популяции в ЛСП не влияет отрицательно на генетический состав семян в основном вследствие высокого уровня фонового опыления (Narju, 1995). В последние годы появились новые данные, полученные на основе молекулярно-генетического анализа ДНК, показывающие, что уровень генетического разнообразия в ЛСП может быть как ниже (Ильинов, Раевский, 2015), так и выше (İçgen et al., 2006; Stefenon et al., 2008; Ильинов, Раевский, 2015), чем в природных популяциях, а минимальный предел в стандартной ситуации для шведских семенных плантаций хвойных может достигать 20 клонов (Lindgren, Prescher, 2005).

Таким образом, несмотря на продолжительное изучение лесосеменных плантаций и сравнение их генетических характеристик с при-

родными популяциями, проблема сохранения генетического разнообразия при создании объектов постоянной лесосеменной базы (в России – единый государственный селекционный комплекс) остается по-прежнему нерешенной и актуальной.

Цель исследования – провести молекулярно-генетический анализ лесосеменных плантаций ели европейской для оценки их вклада в вопросы сохранения генофонда еловой формации Беларуси.

## МАТЕРИАЛЫ И МЕТОДЫ

Для проведения молекулярно-генетического анализа собран экспериментальный материал в лесосеменных плантациях ели европейской I и II порядка. Всего изучено 5 ЛСП I (две из которых представлены блоками разных лет закладки) и 12 ЛСП II порядка общей площадью 100.8 га. Для сравнительного анализа использованы насаждения ели европейской естественного происхождения из лесов хозяйственного использования (8 древостоев). Выбор насаждений данной категории обусловлен тем, что они служат основным источником семян для искусственного лесовосстановления. Количество проанализированных деревьев в одном изученном объекте варьировало от 72 до 111 шт.

Исследование проведено методом изоферментного анализа. В качестве экспериментального материала использовали диплоидные ткани почек. Для гомогенизации и выделения ферментов применяли экстрагирующий буфер следующего состава: сахараза – 0.81 г; ЭДТА – 1.5 мг; дитиотрейтол – 1.6 мг; аскорбиновая кислота – 1.76 мг; бычий сывороточный альбумин – 11.0 мг; НАД – 2.7 мг; НАДФ – 2.2 мг; пиридоксаль – 0.5 мг; β-меркаптоэтанол – 0.066 мл; тритон x-100 – 0.25 мл; PVP – 0.8 г на 10 мл дистиллированной воды, pH доводили до 6.7 1М раствором трис-(гидроксиметил)-аминометана. Электрофоретическое фракционирование изоэнзимов проводили в 12 % крахмальном геле с использованием трех буферных систем (трис-ЭДТА-боратная, pH 8.6; трис-цитратная, pH 6.2; трис-цитрат/трис-HCl, pH 6.2/8.0) (Гончаренко и др., 1989) с незначительными модификациями. Гистохимическое окрашивание ферментов производили по стандартным методикам, описанным в ряде руководств (Cheliak, Pitel, 1984; Гончаренко и др., 1989). Анализ осуществлен на основе 11 ген-ферментных систем, которые кодируются 18 изоферментными локусами

(Aat-1, -2, Adh; Dia-1, -2; -4; Fe; Gdh; Gpi; Idh-2; Lap-1, -2; Mdh-1, -2, -3; Pgm-1, -2; Skdh). Для оценки уровня генетической изменчивости исследованных объектов использовали следующие показатели: долю полиморфных локусов, или полиморфность ( $P$ ), которая рассчитывается как отношение числа полиморфных локусов (имеющих 2 и более различных аллеля) к общему количеству проанализированных (в одном случае locus считается полиморфным, когда частота преобладающего аллеля этого локуса не превышает 95 % ( $P_{95}$ ), а в другом – когда его частота не превышает 99 % ( $P_{99}$ )); среднее число аллелей на locus ( $A$ ) и среднее число нередких (встречаются в популяции с частотой более 1 %) аллелей на locus ( $A_{1\%}$ ); наблюдаемая гетерозиготность ( $H_o$ ), которая рассчитывалась для каждого локуса отдельно как отношение числа гетерозигот к общему количеству проанализированных особей, и ожидаемая гетерозиготность ( $H_e$ ), которая вычислялась для каждого локуса на основании его аллельных частот по формуле Харди–Вайнберга (средние величины  $H_o$  и  $H_e$  вычисляются как среднеарифметические по всем локусам). Для анализа степени подразделенности ЛСП и природных популяций сосны обыкновенной применяли коэффициенты  $F$ -статистик (Wright, 1965) и  $G$ -статистик (Nei, 1975), определения внутривидовой дифференциации – коэффициент генетической дистанции  $D_N$  (Nei, 1978). Кластеризацию проводили с использованием метода невзвешенного парно-группового анализа (UPGMA), бутстреп-тест – отдельного модуля бутстреп-теста к софту IQ-TREE v 1.6.12 с 1000 актами реэссемблинга.

Математическую обработку полученных данных и построение дендрограммы проводили с использованием компьютерных программ BIOSYS-1 (Swofford, Selander, 1981) и POPGENE Version 1.32 (Yeh et al., 1999).

Достоверность различий по показателю средней гетерозиготности определяли на основании коэффициента Стьюдента по формуле

$$t = \frac{H_1 - H_2}{\sqrt{S_1^2 + S_2^2}},$$

где  $H$  – средняя гетерозиготность,  $S$  – ошибка средней гетерозиготности (Плохинский, 1970).

## РЕЗУЛЬТАТЫ И ИХ ОБСУЖДЕНИЕ

В ходе проведения генетического анализа установлены генотипы всех проанализированных рамет по 18 изоферментным генам и рас-

считаны аллельные частоты для исследованных лесосеменных плантаций ели европейской. Всего выявлено 55 аллельных вариантов (в среднем 40 аллелей на ЛСП). В ЛСП I и II по локусу Mdh-1 полиморфизма не выявлено, локусы Dia-1 и Aat-1 были мономорфными только в ЛСП I. Наибольший уровень гетерозиготности в ЛСП I обнаружен для трех локусов: Aat-2, Dia-4, Lap-1, поскольку для них показатель  $H_e$  в среднем по всем объектам превышал 25 %, в ЛСП II к этой группе локусов добавились Gpi, Lap-2 и Mdh-3. Локусы, характеризующиеся средним уровнем изменчивости ( $H_e$  от 5 до 25 %), в ЛСП I представлены Gdh, Gpi, Lap-2, Mdh-3, в ЛСП II – Fe, Gdh, Pgm-2. В ЛСП I и II среднее значение  $H_e$  не превысило 5 % по восьми локусам. Для ЛСП I к таковым относятся Adh, Dia-1, Fe, Idh-2, Mdh-2, Pgm-1, Pgm-2, Skdh. В ЛСП II состав локусов несколько отличается: Fe и Pgm-2 показали средний уровень гетерозиготности, а мономорфные в ЛСП I Dia-1 и Aat-1 оказались слабополиморфными. В общей сложности по 18 исследованным изоферментным генам в ЛСП II выявлен более высокий уровень полиморфизма, чем в ЛСП I. Это может быть связано как с количеством деревьев в проанализированных выборках, так и с их качественным составом, поскольку кандидаты для создания ЛСП II проходят более строгий отбор в результате генетической оценки наследуемости признаков продуктивности. Следует отметить, что в лесосеменных плантациях выявлено более 70 % аллельных вариантов, частота которых для еловой формации Беларуси составляет менее 1 % (Падутов, 2001). По ряду генов обнаружены аллели, до настоящего времени для ели европейской в Беларуси не установленные: Dia-4<sup>0.80</sup>, Gpi<sup>0.35</sup>, Idh-2<sup>1.20</sup>, Mdh-3<sup>0.70</sup>. Снижение количества аллелей, встречающихся в природных популяциях с низкой частотой, отмечено также при изучении лесосеменной плантации ели белой (Godt et al., 2001).

На основе полученных значений аллельных частот для всех исследованных лесосеменных плантаций рассчитаны основные показатели генетического разнообразия, которые представлены в табл. 1, где также приведены данные для насаждений ели европейской естественного происхождения из лесов хозяйственного использования.

Как следует из табл. 1, доля полиморфных локусов в ЛСП ели европейской по 95 % критерию варьирует от 0.33 до 0.50, в целом составляя 0.39 для ЛСП I и 0.44 для ЛСП II, что соответствует этому показателю в насаждениях

Таблица 1. Показатели генетической изменчивости ели европейской в ЛСП I и II

№ п/п	Лесхоз, лесничество, год закладки ЛСП	Доля полиморфных локусов		Среднее число аллелей на локус*		Средняя гетерозиготность*	
		$P_{95}$	$P_{99}$	$A$	$A_{1\%}$	$H_e$	$H_o$
<i>ЛСП I</i>							
1	Могилевский, Могилевское, 1969, 1970, 1971, 1972	0.39	0.61	2.33 ± 1.19	1.83 ± 1.10	0.134 ± 0.007	0.135 ± 0.007
2	Костюковичский, Костюковичское, 1968, 1969, 1970	0.39	0.56	2.11 ± 1.19	1.83 ± 1.04	0.122 ± 0.007***	0.127 ± 0.007***
3	Чериковский, Чериковское, 1979	0.39	0.67	2.22 ± 1.06	1.72 ± 1.07	0.126 ± 0.007***	0.140 ± 0.007
4	Те же, 1986	0.33	0.61	2.06 ± 1.06	1.83 ± 1.10	0.118 ± 0.006***	0.129 ± 0.006***
5	» 1975	0.39	0.44	2.17 ± 1.20	1.83 ± 1.30	0.123 ± 0.008***	0.124 ± 0.008***
	ЛСП I порядка	0.39	0.50	2.61 ± 1.33	1.89 ± 1.18	0.127 ± 0.003***	0.131 ± 0.003***
<i>ЛСП II</i>							
6	Глубокский опытный, Узречское, 1996	0.50	0.67	2.28 ± 1.23	2.11 ± 1.18	0.170 ± 0.008***	0.184 ± 0.008***
7	Полоцкий, Ветринское, 2002	0.39	0.56	2.17 ± 1.09	1.83 ± 1.20	0.163 ± 0.008	0.178 ± 0.008***
8	Полоцкий, Полоцкое, 2002	0.44	0.56	2.28 ± 1.27	2.11 ± 1.28	0.148 ± 0.009	0.168 ± 0.008**
9	Те же, 1996	0.39	0.44	2.28 ± 1.41	2.00 ± 1.37	0.158 ± 0.007	0.160 ± 0.007
10	Лиозненский, Лиозненское, 1996	0.39	0.56	2.00 ± 1.19	1.94 ± 1.16	0.159 ± 0.007	0.156 ± 0.007
11	Крупский, Крупское, 1997	0.44	0.61	2.33 ± 1.33	1.94 ± 1.11	0.168 ± 0.007***	0.168 ± 0.007**
12	Те же, 1998	0.44	0.61	2.50 ± 1.33	2.00 ± 1.18	0.160 ± 0.007	0.162 ± 0.007
13	» 1999	0.50	0.61	2.33 ± 1.28	2.06 ± 1.21	0.161 ± 0.008	0.157 ± 0.007
14	» 2000	0.44	0.56	2.22 ± 1.31	2.06 ± 1.35	0.164 ± 0.007**	0.146 ± 0.007
15	Горецкий, Темнолесское, 2009	0.39	0.56	2.11 ± 1.37	2.00 ± 1.28	0.154 ± 0.007	0.159 ± 0.007
16	Сморгонский опытный, Вишневское, 2016	0.44	0.67	2.28 ± 1.18	1.89 ± 1.08	0.156 ± 0.008	0.167 ± 0.008
17	Скидельский, Озерское, 2013	0.39	0.67	2.11 ± 1.08	2.00 ± 1.03	0.155 ± 0.007	0.157 ± 0.007
	ЛСП II порядка	0.44	0.50	2.89 ± 1.23	1.94 ± 1.26	0.163 ± 0.002***	0.162 ± 0.002***
<i>Насаждения естественного происхождения лесов хозяйственного использования</i>							
18	Двинская ЭЛБ, Прошковское, кв. 11	0.44	0.61	2.06 ± 1.21	2.06 ± 1.21	0.140 ± 0.010	0.142 ± 0.010
19	Те же, кв. 12	0.44	0.61	2.11 ± 1.18	2.11 ± 1.18	0.138 ± 0.009	0.139 ± 0.009
20	» кв. 14	0.44	0.56	2.00 ± 1.14	2.00 ± 1.14	0.150 ± 0.010	0.154 ± 0.010
21	» кв. 34	0.50	0.67	2.16 ± 0.94	2.06 ± 0.94	0.129 ± 0.010	0.134 ± 0.010
22	Городокский, Езерищенское	0.44	0.61	2.06 ± 1.11	2.06 ± 1.11	0.153 ± 0.007	0.165 ± 0.007
23	Молодечненский, Молодечненское	0.39	0.56	2.22 ± 1.26	2.06 ± 1.21	0.144 ± 0.008	0.159 ± 0.008
24	Слуцкий, Жилин-Бродское	0.44	0.61	2.17 ± 1.20	1.89 ± 1.02	0.147 ± 0.008	0.146 ± 0.008
25	Могилевский, Чериковское	0.50	0.61	2.06 ± 1.06	1.89 ± 1.02	0.142 ± 0.010	0.150 ± 0.010
	Леса хозяйственного использования	0.44	0.67	2.67 ± 1.33	2.10 ± 1.13	0.147 ± 0.004	0.150 ± 0.004

Примечание. \* Значения показателей приведены с ошибкой среднего; \*\* достоверно отличаются от значения показателя для лесов хозяйственного использования по  $t$ -критерию Стьюдента при уровне значимости 95 %; \*\*\* достоверно отличаются от значения показателя для лесов хозяйственного использования по  $t$ -критерию Стьюдента при уровне значимости 99 %.

лесов хозяйственного использования. Значения  $P_{99}$  отдельных плантаций (0.44–0.67) находятся в таком же диапазоне, как и в насаждениях эксплуатационных лесов (0.56–0.67). Однако в целом для ЛСП I и II они существенно ниже ( $P_{99} = 0.50$ ), чем в проанализированных ельниках ( $P_{99} = 0.67$ ). Полученные результаты свидетельствуют о неравномерном распределении в ЛСП полиморфных локусов с частотой наиболее общего аллельного варианта от 95 до 99 %, что в целом приводит к увеличению частоты наиболее общего аллеля более 99 %. Это частично подтверждается величиной показателей числа аллелей на локус ( $A$ ). Если количество всех выявляемых аллелей как в каждой отдельной ЛСП, так и в ЛСП в целом (2.06–2.33 и 2.61 в ЛСП I, 2.00–2.50 и 2.89 в ЛСП II) не уступает природным популяциям (2.00–2.22 и 2.67 соответственно), то в случае количества аллельных вариантов с частотой выше 1 % ( $A_{1\%}$ ) ситуация иная. В каждой отдельной ЛСП значения  $A_{1\%}$  соответствуют (1.72–1.83 в ЛСП I, 1.83–2.11 в ЛСП II), а в целом (1.89 в ЛСП I, 1.94 в ЛСП II) существенно ниже, чем в природных популяциях (1.89–2.06 и 2.11 соответственно). Это указывает на то, что аллельные варианты, частота которых чуть выше 1 %, выявлялись не во всех ЛСП, в результате чего в целом их частота была ниже 1 %.

Значения ожидаемой ( $H_e$ ) и наблюдаемой ( $H_o$ ) гетерозиготности в ЛСП I ели европейской варьируют в пределах 0.118–0.134 и 0.124–0.135 соответственно, в среднем составляя 0.127 и 0.131, что достоверно ниже значений средней гетерозиготности насаждений лесов хозяйственного использования – 0.147 и 0.150 соответственно (см. табл. 1). В то же время величины  $H_e$  и  $H_o$  в ЛСП II находятся в диапазоне 0.148–0.170 и 0.146–0.184 соответственно, в среднем составляя 0.163 и 0.162, и достоверно превышают значения средней гетерозиготности насаждений лесов хозяйственного использования. Интересно отметить особенность, выявленную при сравнении показателей гетерозиготности лесосеменных плантаций сосны и ели. Средние значения  $H_e$  и  $H_o$  в ЛСП I сосны обыкновенной в отличие от ЛСП I ели европейской в целом достоверно выше, чем в насаждениях естественного происхождения лесов хозяйственного использования (Ивановская, 2015). В то же время в ЛСП II у ели величины  $H_e$  и  $H_o$  достоверно превышают, а у сосны (Ивановская, 2015) соответствуют величине средней гетерозиготности древостоев лесов хозяйственного использования. Выявленные отличия

по параметрам средней гетерозиготности в ЛСП сосны и ели разного генетического уровня могут быть обусловлены разными механизмами формирования повышенной продуктивности у этих древесных видов. Кроме того, влияние может оказывать также и то, что сосна обыкновенная на территории Беларуси произрастает в условиях, близких к ее климатическому оптимуму, в то время как для ели европейской здесь проходит южная граница сплошного распространения. Следует отметить, что как насаждения естественного происхождения, так и ЛСП ели европейской в Беларуси характеризуются состоянием, близким к равновесию по Харди–Вайнбергу, поскольку значения ожидаемой и наблюдаемой гетерозиготности в большинстве исследованных ЛСП схожи и в целом различие между ними не превышает 0.4 %. Ранее при исследовании ЛСП сосны обыкновенной было показано, что использование ограниченного количества клонов плюсовых деревьев (< 45) для создания ЛСП II может приводить к большему диапазону значений генетических показателей по сравнению с ЛСП I (Ивановская, 2015). Для исследованных ЛСП II ели европейской значительного увеличения размаха величин не выявлено. По-видимому, это объясняется тем, что из 12 исследованных ЛСП II ели для создания 11 плантаций использовано 50 клонов и более и только для одной – 9.

Для оценки равновесия и подразделенности исследованных ЛСП ели европейской использованы  $F$ -статистики Райта и  $G$ -статистики Неи. Значения коэффициентов инбридинга особи относительно популяции ( $F_{IS}$ ), инбридинга особи относительно вида в целом ( $F_{IT}$ ) и инбридинга популяции относительно всего вида ( $F_{ST}$ ), а также доли межпопуляционного разнообразия ( $G_{ST}$ ), рассчитанного на основании анализа 18 изоферментных локусов, представлены в табл. 2.

Выявлено, что по ряду локусов ( $Gpi$ ,  $Mdh-3$ ,  $Pgm-2$ ) наблюдаются существенные различия, превышающие 10 % по показателям  $F_{IS}$  и  $F_{IT}$  между ЛСП I и ЛСП II. Так, в ЛСП I по локусу  $Gpi$  избыток гетерозигот относительно популяции ( $F_{IS}$ ) и относительно всего вида в целом ( $F_{IT}$ ) составляет 9.4 и 8.7 % соответственно, в ЛСП II по данному локусу выявлен недостаток гетерозигот – 5.8 и 6.9 % соответственно. В ЛСП I по локусу  $Pgm-2$  значение показателя  $F_{IS}$  равно –0.019,  $F_{IT}$  – –0.011; в ЛСП II – 0.124 и 0.133 соответственно. По локусу  $Mdh-3$  наблюдается обратная картина: в ЛСП I выявлен недостаток гетерозигот, равный 10.8 и 11.8 % соответствен-

Таблица 2. Показатели  $F$ - и  $G$ -статистик в ЛСП ели европейской

Локус	$F_{IS}$			$F_{IT}$			$F_{ST}$			$G_{ST}$		
	ЛСП I	ЛСП II	$N_{en}$	ЛСП I	ЛСП II	$N_{en}$	ЛСП I	ЛСП II	$N_{en}$	ЛСП I	ЛСП II	$N_{en}$
Fe	0.022	0.052	-0.006	0.025	0.058	0.003	0.003	0.006	0.010	0.003	0.006	0.010
Pgm-1	0.021	-0.006	-0.003	0.021	0.002	0.020	0.001	0.008	0.024	0.000	0.008	0.024
Pgm-2	-0.019	0.124	-0.022	-0.011	0.133	-0.012	0.008	0.011	0.009	0.009	0.014	0.007
Gpi	-0.094	0.058	0.013	-0.087	0.069	0.024	0.007	0.012	0.011	0.010	0.013	0.014
Mdh-1	0.000	0.000	0.000	0.000	0.000	0.000	0.000	0.000	0.000	0.000	0.000	0.000
Mdh-2	-0.005	-0.005	0.000	0.004	0.001	0.000	0.009	0.006	0.000	0.013	0.009	0.000
Mdh-3	0.108	-0.010	0.013	0.118	-0.005	0.023	0.011	0.005	0.010	0.007	0.006	0.014
Idh-2	0.017	0.002	0.015	0.021	0.008	0.019	0.004	0.007	0.003	0.004	0.010	0.005
Dia-1	0.002	0.003	-0.029	0.008	0.010	0.005	0.005	0.007	0.033	0.005	0.007	0.033
Dia-2	0.000	-0.003	0.000	0.000	0.015	0.000	0.000	0.017	0.000	0.000	0.017	0.000
Dia-4	-0.148	-0.057	-0.019	-0.105	-0.029	0.015	0.037	0.027	0.033	0.075	0.039	0.057
Gdh	0.035	0.002	-0.070	0.045	0.012	-0.060	0.011	0.010	0.009	0.011	0.010	0.009
Lap-1	-0.022	0.077	-0.025	-0.011	0.096	-0.001	0.011	0.020	0.023	0.012	0.023	0.033
Lap-2	-0.065	-0.061	-0.027	-0.062	-0.042	-0.008	0.003	0.018	0.019	0.004	0.018	0.023
Aat-1	0.000	-0.004	0.000	0.000	0.010	0.000	0.000	0.014	0.000	0.000	0.014	0.000
Aat-2	-0.117	-0.147	-0.138	-0.110	-0.136	-0.109	0.005	0.009	0.026	0.008	0.009	0.015
Adh	-0.005	-0.017	-0.010	0.012	-0.005	-0.000	0.017	0.011	0.010	0.017	0.011	0.010
Skdh	0.082	-0.009	-0.029	0.087	0.001	-0.009	0.005	0.010	0.019	0.006	0.010	0.022
Среднее	-0.010	0.000	-0.019	-0.002	0.011	-0.005	0.008	0.011	0.013	0.010	0.012	0.015

Примечание.  $N_{en}$  – насаждения естественного происхождения лесов хозяйственного использования.

но, а в ЛСП II их незначительный избыток (1.0 и 0.5 % соответственно) (см. табл. 2).

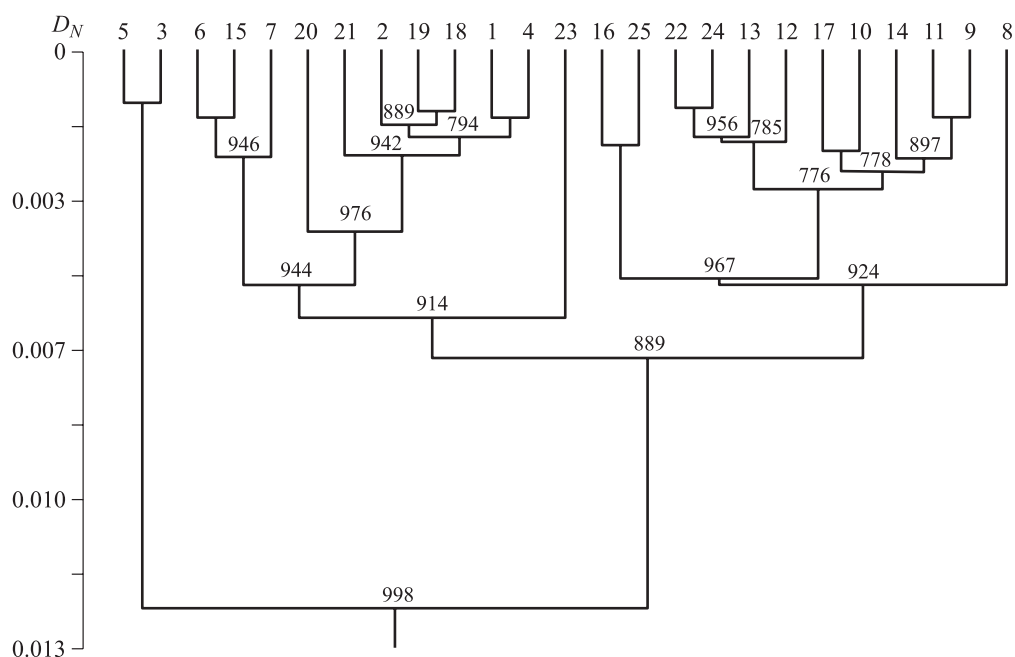
Усредненные показатели  $F_{IS}$  и  $F_{IT}$  в ЛСП I указывают на незначительный избыток гетерозигот как в пределах популяции, так и в совокупности исследованных объектов (1.0 и 0.2 % соответственно).

Коэффициенты  $F_{IS}$  и  $F_{IT}$  в ЛСП II в среднем – 0.00 и 0.011. В целом низкие средние значения коэффициентов инбридинга свидетельствуют о том, что исследованные ЛСП находятся в состоянии равновесия по Харди–Вайнбергу, т. е. фактическое соотношение гомо- и гетерозиготных генотипов соответствует теоретически ожидаемому, что подтверждает выводы, сделанные на основании значений средней гетерозиготности. Отметим, что в отличие от ЛСП II в ЛСП I и насаждениях ели европейской естественного происхождения наблюдается небольшой избыток гетерозигот (от 0.2 до 1.9 %), о чем свидетельствуют отрицательные значения  $F_{IS}$  и  $F_{IT}$ .

Показатель подразделенности ( $F_{ST}$ ) для всех множественных аллелей подсчитывался как средневзвешенный по всем исследованным объектам и варьировал в полиморфных локусах от 0.001 до 0.037 в ЛСП I и от 0.005 до 0.027 в ЛСП II, составляя в среднем 0.008 и 0.011 соответственно. Это указывает на то, что около 99 %

всей изменчивости находится внутри исследованных плантаций и на межпопуляционную изменчивость приходится не более 1.1 %. Сходные средние значения в ЛСП I и II, равные 0.010 и 0.012 соответственно, получены и по другому, эквивалентному  $F_{ST}$  показателю подразделенности –  $G_{ST}$  (Nei, 1975). Полученные для ЛСП значения  $F_{ST}$  и  $G_{ST}$  не превышают таковые, установленные для еловых насаждений естественного происхождения лесов хозяйственного использования (см. табл. 2), а также для еловой формации Беларуси в целом (0.015 и 0.018 соответственно) (Падутов, 2001), что указывает на однородность генетической структуры исследованных ЛСП ели европейской.

Сходство генетических структур всех проанализированных ЛСП ели европейской I и II порядка (кроме двух ЛСП I) и насаждений лесов хозяйственного использования подтверждается генетической дистанцией  $D_N$  между ними, не превышающей 0.011, что находится в пределах генетических расстояний, характерных для еловой формации Беларуси (0.002–0.013) (Падутов, 2001). Наибольшие различия в генетической структуре выявлены между ЛСП I из Чериковского лесхоза 1975 и 1979 гг. закладки и насаждениями лесов хозяйственного использования, генетическая дистанция между которыми



Дендрограмма, иллюстрирующая степень генетической дифференциации ЛСП и насаждений естественного происхождения ели европейской: 1–5 – ЛСП I, 6–17 – ЛСП II, 18–25 – насаждения естественного происхождения (нумерация объектов соответствует нумерации, показанной в табл. 1). В узлах приведены значения бутстреп-оценки.

достигает 0.022 и 0.018 соответственно. Следует отметить, что сбор экспериментального материала в этих ЛСП сделан после проведения изреживания, что, по-видимому, послужило причиной изменения генетической структуры.

На основании значений коэффициентов генетической дистанции с использованием невзвешенного парно-группового метода кластерного анализа (UPGMA) построена дендрограмма, позволяющая проиллюстрировать степень генетической дифференциации изученных ЛСП и насаждений лесов хозяйственного использования ели европейской, из которой видно, что все проанализированные объекты формируют два кластера. Один образуют две ЛСП I из Чериковского лесхоза 1975 и 1979 гг. закладки, между которыми и насаждениями естественного происхождения из лесов хозяйственного использования выявлена наибольшая величина  $D_N$ . Второй кластер представлен остальными ЛСП и проанализированными еловыми древостоями, в распределении которых не прослеживается какой-либо четкой закономерности. Из полученных величин  $D_N$  и результатов кластеризации можно сделать вывод, что большинство ЛСП ели европейской в Беларуси имеют генетическую структуру, сходную с таковой насаждений естественного происхождения из лесов хозяйственного использования.

## ЗАКЛЮЧЕНИЕ

Изучение генетического разнообразия ЛСП ели европейской выявило различия между ЛСП разного генетического уровня. Так, ЛСП I по средним значениям основных показателей полиморфизма ( $P_{95} = 0.39$ ;  $P_{99} = 0.50$ ;  $A = 2.61$ ;  $A_{1\%} = 1.89$ ,  $H_e = 0.127$ ;  $H_o = 0.131$ ) уступают еловым насаждениям естественного происхождения лесов хозяйственного использования Беларуси ( $P_{95} = 0.44$ ;  $P_{99} = 0.67$ ;  $A = 2.67$ ;  $A_{1\%} = 2.11$ ;  $H_e = 0.147$ ;  $H_o = 0.150$ ). При этом аллельное разнообразие ЛСП I включало все нередкие и около 30 % редких аллелей, обнаруженных в еловых насаждениях Беларуси. В ЛСП II более низкие значения выявлены только для  $P_{99}$  и  $A_{1\%}$ , равные 0.50 и 1.94 соответственно. По остальным показателям генетической изменчивости ( $P_{95} = 0.44$ ;  $A = 2.89$ ;  $H_e = 0.163$ ;  $H_o = 0.162$ ) они соответствовали или превосходили насаждения лесов хозяйственного использования. Спектр аллельного разнообразия в ЛСП II включал все нередкие и более 70 % редких аллелей еловой формации Беларуси. Оценка равновесия, подразделенности и степени генетической дифференциации исследованных ЛСП I и II показала, что ЛСП ели европейской находятся в равновесном состоянии по Харди–Вайнбергу, а их генетическая структура однородна и сходна с таковой, установлен-

ной для насаждений естественного происхождения лесов хозяйственного использования.

Таким образом, проведенный анализ ЛСП ели европейской показал, что при реализации плантационного направления лесного семеноводства данной древесной породы в ЛПС II, созданных вегетативным потомством элитных деревьев, сохраняются средний запас генетической изменчивости и генетическая структура, характерные для ельников естественного происхождения общего с этими деревьями географического региона.

## СПИСОК ЛИТЕРАТУРЫ (REFERENCES)

- Гончаренко Г. Г., Падутов В. Е., Потенко В. В. Руководство по исследованию хвойных видов методом электрофоретического анализа изоферментов. Гомель: Белорус. НИИ лесн. хоз-ва, 1989. 162 с. [Goncharenko G. G., Padutov V. E., Potenko V. V. Rukovodstvo po issledovaniyu khvoynykh vidov metodom elektroforeticheskogo analiza izofermentov (Manual for study conifer species by electrophoretic analysis of isoenzymes). Gomel: Belarus. NII lesn. khoz-va (Belarus. For. Res. Inst.), 1989. 162 p. (in Russian)].
- Государственный лесной кадастр Республики Беларусь по состоянию на 01.01.2019 г. Мин-во лесн. хоз-ва Респ. Беларусь. Минск, 2019. 63 с. [Gosudarstvennyy lesnoy kadastr Respubliki Belarus po sostoyaniyu na 01.01.2019 g. Ministerstvo lesn. khoz-va Resp. Belarus (The State Forest Cadastre of the Republic of Belarus as of 01.01.2019. Ministry of Forestry Rep. Belarus). Minsk, 2019. 63 p. (in Russian)].
- Ефимов Ю. П. Проблемы повышения эффективности лесосеменных плантаций // Генетика и селекция в лесоводстве. Сб. науч. тр. Воронеж: ЦНИИЛГиС, 1991. С. 198–213 [Efimov Yu. P. Problemy povysheniya effektivnosti lesemennykh plantatsiy (Problems of increasing efficiency of a forest seed orchards) // Genetika i selektsiya v lesovodstve. Sb. nauch. tr. (Genetics and breeding in silviculture. Coll. sci. works). Voronezh: TsNIILGiS (Central Res. Inst. For. Genet. Breed.), 1991. P. 198–213 (in Russian)].
- Ефимов Ю. П. Семенные плантации в селекции и семеноводстве сосны обыкновенной. Воронеж: Истоки, 2010. 252 с. [Efimov Yu. P. Semennye plantatsii v selektsii i semenovodstve sosny obyknovennoy (Seed orchards in the selection and seed production of Scots pine). Voronezh: Istoki, 2010. 253 p. (in Russian)].
- Зацепина К. Г., Экарт А. К., Тараканов В. В., Белоконь М. М., Белоконь Ю. С., Ларионова А. Я., Политов Д. В., Кравченко А. Н. Генетическая изменчивость клоновых и естественных популяций сосны обыкновенной в Алтайском крае // Лесные биогеоценозы бореальной зоны: география, структура, функции, динамика: мат-лы Всерос. науч. конф. с междунар. участ., посвящ. 70-летию создания Ин-та леса им. В. Н. Сукачева СО РАН, Красноярск, 16–19 сент. 2014 г. Новосибирск: Изд-во СО РАН, 2014. С. 544–547 [Zatsepina K. G., Ekart A. K., Tarakanov V. V., Belokon' M. M., Belokon' Yu. S., Larionova A. Ya., Politov D. V., Kravchenko A. N. Geneticheskaya izmenchivost' klonovykh i estestvennykh populyatsiy sosny obyknovennoy v Altayskom krae (Genetic variability of clonal and natural populations of Scots pine in Altai Krai) // Lesnye biogeotsenozy boreal'noy zony: geografiya, struktura, funktsii, dinamika: mat-ly Vseros. nauch. konf. s mezhdunar. uchast., posvyashch. 70-letiyu sozdaniya In-ta lesa im. V. N. Sukacheva SO RAN. Krasnoyarsk, 16–19 sent. 2014 g. (Forest biogeocenoses of the boreal zone: geography, structure, functions, dynamics: Proc. All-Rus. sci. conf. with an int. participat., dedicated to 70<sup>th</sup> anniversary of V. N. Sukachev Inst. For., Rus. Acad. Sci., Sib. Br. Krasnoyarsk, 16–19 Sept., 2014). Novosibirsk: Izd-vo SO RAN (Rus. Acad. Sci., Sib. Br. Publ. House), 2014. P. 544–547 (in Russian)].
- Ивановская С. И. Генетические ресурсы сосны обыкновенной в Беларуси, их сохранение и использование в селекционном семеноводстве: автореф. дис. ... канд. биол. наук: 06.03.01. Гомель: Ин-т леса НАН Беларуси, 2015. 24 с. [Ivanovskaya S. I. Geneticheskie resursy sosny obyknovennoy v Belarusi, ikh sokhranenie i ispol'zovanie v selektsionnom semenovodstve: avtoref. dis. ... kand. biol. nauk: 06.03.01 (Genetic resources of Scots pine in Belarus, their conservation and use in the breeding production of the seed: cand. biol. sci. (PhD) thesis). Gomel: In-t lesa NAN Belarusi (Inst. For. Nat. Acad. Sci. Belarus), 2015. 24 p. (in Russian)].
- Ильинов А. А., Раевский Б. В. Сравнительная оценка генетического разнообразия естественных популяций и клоновых плантаций сосны обыкновенной и ели финской в Карелии // Экол. генет. 2015. Т. XIII. № 4. С. 55–67 [Il'inov A. A., Raevskiy B. V. Sravnitel'naya otsenka geneticheskogo raznoobraziya estestvennykh populyatsiy i klonovykh plantatsiy sosny obyknovennoy i eli finskoy v Karelii (Comparative evaluation of genetic diversity of Scots pine and Finnish spruce native populations and clonal seed orchards in the Russian Karelia) // Ekol. Genet. (Ecol. Genet.). 2015. V. XIII. N. 4. P. 55–67 (in Russian with English abstract)].
- Камалова И. И., Карачанская С. И., Ефимов Ю. П. Генетическая изменчивость сосны обыкновенной на лесосеменной плантации и в аутохтонном насаждении в лесостепной зоне // Генетика. 1994. Т. 30. № 5. С. 64 [Kamalova I. I., Karachanskaya S. I., Yefimov Yu. P. Geneticheskaya izmenchivost' sosny obyknovennoy na lesemennoy plantatsii i v avtokhtonnom nasazhdenii v lesostepnoy zone (Genetic variability of Scots pine on a forest seed plantation and in an autochthonous plantation in a forest-steppe zone) // Genetika (Genetics). 1994. V. 30. N. 5. P. 64 (in Russian)].
- Падутов В. Е. Генетические ресурсы сосны и ели в Беларуси. Гомель: Ин-т леса НАН Беларуси, 2001. 142 с. [Padutov V. E. Geneticheskie resursy sosny i eli v Belarusi (Genetic resources of pine and spruce in Belarus). Gomel: In-t lesa NAN Belarusi (Inst. For. Nat. Acad. Sci. Belarus), 2001. 142 p. (in Russian)].
- Плохинский Н. А. Биометрия. М.: МГУ, 1970. 367 с. [Plokhinskiy N. A. Biometriya (Biometrics). Moscow: MGU (Moscow St. Univ.), 1970. 367 p. (in Russian)].
- Шигапов З. Х. Сравнительный генетический анализ лесосеменных плантаций и природных популяций сосны



- обыкновенной // Лесоведение. 1995. № 3. С. 19–24 [Shigapov Z. Kh. Sravnitel'nyy geneticheskiy analiz lesosemennykh plantatsiy i prirodnykh populyatsiy sosny obyknovennoy (Comparative genetic analysis of forest seed plantations and natural populations of Scots pine) // Lesovedenie (For. Sci.). 1995. N. 3. P. 19–24 (in Russian)].
- Шугапов З. Х., Николаев А. В., Шугапова А. И., Уразбахтина К. А. Анализ генетической изменчивости плюсовых деревьев сосны обыкновенной по изоферментным маркерам // Генетика и селекция на службе лесу: тез. докл. Междунар. науч.-практ. конф. (28–29 июня 1996 г., Воронеж). Воронеж: НИИЛГиС, 1996. С. 26 [Shigapov Z. Kh., Nikolaev A. V., Shigapova A. I., Urazbakhtina K. A. Analiz geneticheskoy izmenchivosti plyusovykh derev'ev sosny obyknovennoy po izofermentnym markeram (Analysis of genetic variation in elite trees of Scots pine by isoenzyme markers) // Genetika i selektsiya na sluzhbe lesu: tez. dokl. Mezhdunar. nauch.-prakt. konf. (28–29 iyunya 1996 g., Voronezh) (Genetics and selection in the service of the forest: Abstr. Int. sci.-pract. conf. (28–29 June, 1996, Voronezh)). Voronezh: NIILGiS (Res. Inst. For. Genet. Breed.), 1996. P. 26 (in Russian)].
- Adams W. T., Joly R. J. Allozyme studies in loblolly pine seed orchards: clonal variation and frequency of progeny due to self-fertilization // *Silvae Genet.* 1980. V. 29. Iss. 1. P. 1–4.
- Cheliak W. M., Pitel J. A. Techniques for starch gel electrophoresis of enzymes from forest tree species. Ottawa: Can. For. Serv., 1984. 49 p.
- Godt M. J., Hamrick J. L., Edwards-Burke M. A., Williams J. H. Comparisons of genetic diversity in white spruce (*Picea glauca*) and jack pine (*Pinus banksiana*) seed orchards with natural populations // *Can. J. For. Res.* 2001. V. 31. N. 6. P. 943–949.
- Harju A. Genetic functioning of Scots pine seed orchards // *Acta Universitatis Ouluensis: Ser. A. Scientiae rerum naturalium.* 1995. N. 271. P. 1–39.
- İçgen Y., Kaya Z., Çengel B., Velioglu E., Öztürk H., Önde S. Potential impact of forest management and tree improvement on genetic diversity of Turkish red pine (*Pinus brutia* Ten.) plantations in Turkey // *For. Ecol. Manag.* 2006. V. 225. Iss. 1–3. P. 328–336.
- Lindgren D., Prescher F. Optimal clone number for seed orchards with Testec clones // *Silvae Genet.* 2005. V. 54. N. 2. P. 80–92.
- Moran G., Bell J. G., Matheson A. C. The genetic structure and levels of inbreeding in a *Pinus radiata* D. Don seed orchard // *Silvae Genet.* 1980. V. 29. P. 190–193.
- Nei M. Molecular population genetics and evolution. North Holland, Amsterdam and Oxford: American Elsevier, New York, 1975. 288 p.
- Nei M. Estimation of average heterozygosity and genetic distance from a small number of individuals // *Genetics.* 1978. V. 89. N. 3. P. 583–590.
- Stefenon V. M., Gailing O., Finkeldey R. Genetic structure of plantations and the conservation of genetic resources of Brazilian pine (*Araucaria angustifolia*) // *For. Ecol. Manag.* 2008. V. 255. Iss. 7. P. 2718–2725.
- Swofford D. L., Selander R. B. BIOSYS-1: a FORTRAN program for the comprehensive analysis of electrophoretic data in population genetics and systematic // *J. Hered.* 1981. V. 72. P. 281–283.
- Wright S. The interpretation of population structure by F-statistics with special regard to systems of mating // *Evolution.* 1965. V. 19. P. 395–420.
- Yeh F. C., Yang R. C., Boyle T. B., Ye Z. H., Mao J. X. POPGENE Version 1.32, the user-friendly shareware for population genetic analysis. Molecul. Biol. Biotechnol. Centre, Univ. Alberta, Canada, 1999.

## GENETIC DIVERSITY AND STRUCTURE OF THE NORWAY SPRUCE *Picea abies* (L.) H. Karst. SEED ORCHARDS OF THE FIRST AND THE SECOND ORDER IN BELARUS

S. I. Ivanovskaya, D. I. Kagan, V. E. Padutov

*Institute of Forest, National Academy of Sciences of Belarus  
Proletarskaya str., 71, Gomel, 246050 Republic of Belarus*

E-mail: [isozyme@mail.ru](mailto:isozyme@mail.ru), [quercus-belarus@mail.ru](mailto:quercus-belarus@mail.ru), [forestgen@mail.ru](mailto:forestgen@mail.ru)

The genetic diversity of 5 seed orchards of the first (I) and 12 the second (II) orders of the Norway spruce *Picea abies* (L.) H. Karst. was analyzed on basis of the isoenzyme analysis method, was carried the study with 18 isoenzyme genes. Allelic frequencies of occurrence of the isoenzyme loci were established and the basic indicators of genetic diversity of seed orchards of Norway spruce were calculated (proportion of polymorphic loci, number of alleles per locus, mean heterozygosity) and their comparison with the average stock of genetic diversity of spruce stands of natural origin was conducted. Seed orchards I and II orders are not inferior to natural populations by the proportion of polymorphic loci  $P_{95}$  (0.39, 0.44 and 0.44, respectively). In the case of indicator  $P_{99}$ , most seed orchards are comparable to natural stands, however, values of  $P_{99}$  for seed orchards I and II orders as a whole are significantly lower than in natural populations (0.50, 0.50 and 0.67, respectively). Range of allelic diversity in seed orchards is higher than in stands of Norway spruce of production forests. However, many allelic variants in the analyzed totality of seed orchards had a frequency of less than 1 %, although they were found in the spruce formation of Belarus with a frequency of 1 to 5 %. The average values of heterozygosity in seed orchards I order are significantly lower (0.127 and 0.131, respectively) with those in stands of production forests of Belarus (0.147 and 0.150, respectively); in seed orchards II order vice versa – are significantly higher (0.163 and 0.162, respectively). The obtained values of the inbreeding coefficients  $F_{IS}$  and  $F_{IT}$  for seed orchards I and II orders indicate that they are in equilibrium according to Hardy-Weinberg. The genetic structure of seed orchards I and II orders is characterized by homogeneity because coefficients  $F_{ST}$  and  $G_{ST}$  have low values (not higher 0.011 and 0.012, respectively). Assessment of degree of genetic differentiation revealed a similarity of the genetic structures of the studied seed orchards and spruce stands of natural origin of production forests.

**Keywords:** *isozyme analysis, genetic variation, genetic structure.*

**How to cite:** *Ivanovskaya S. I., Kagan D. I., Padutov V. E. Genetic diversity and structure of the Norway spruce *Picea abies* (L.) H. Karst. seed orchards of the first and the second order in Belarus // *Sibirskij Lesnoj Zhurnal* (Sib. J. For. Sci.). 2020. N 4. P. 5–14 (in Russian with English abstract and references).*